



JTM-1230PF

Широкоуниверсальный фрезерный станок

Язык: **RUS**

Паспорт станка



JPW (Tool) AG, Taempelstrasse 7, CH-8117 Fällanden, Switzerland
www.jettools.com

Импортер и эксклюзивный дистрибьютор в РФ:
ООО «ИТА-СПб»
Санкт-Петербург, ул. Софийская д.14, тел.: +7 (812) 334-33-28

Представительство в Москве: ООО «ИТА-СПб»
Москва, Переведеновский переулок, д. 17, тел.: +7 (495) 660-38-83

8-800-555-91-82 бесплатный звонок по России

Официальный вебсайт: www.jettools.ru Эл. Почта: neo@jettools.ru

Made in Taiwan /Сделано в Тайване
50000680T
Январь-2016

Декларация о соответствии ЕС

Изделие: Широкоуниверсальный фрезерный станок по металлу

JTM-1230PF

Артикул: 50000680T

Торговая марка: JET

Изготовитель:

Компания JPW (Tool) AG, ул. Темперлиштрассе 5, CH-81 17 Фелланден, Швейцария

Настоящим мы заявляем под свою полную ответственность,
что данный продукт соответствует нормативным требованиям:

**2006/42/ЕС* Директива о механическом оборудовании

**2004/108/ЕС* Директива по электромагнитной совместимости

**2006/95/ЕС* Директива ЕС по низковольтному электрооборудованию

** 2011/65/ЕС* Директива ЕС по ограничению использования опасных веществ

проект выполнен в соответствии со стандартами

** EN 13898, EN 60204-1, EN 50370-1, EN 50370-2

Техническую документацию составил Хансйорг Бруннер, отдел управления продукцией



24 Февраля 2014 Эдуард Шарер, Генеральный директор

Компания JPW (Tool) AG, ул. Темперлиштрассе 5, CH-81 17 Фелланден, Швейцария

Инструкция по эксплуатации фрезерного станка JTM-1230PF

Уважаемый покупатель,

Большое спасибо за доверие, которое Вы оказали нам, купив наш новый станок марки JET. Эта инструкция разработана для владельцев и обслуживающего персонала широкоуниверсального фрезерного станка по металлу мод. JTM-1230PF с целью обеспечения надежного пуска в работу и эксплуатации станка, а также его технического обслуживания. Обратите, пожалуйста, внимание на информацию этой инструкции по эксплуатации и прилагаемых документов. Полностью прочитайте эту инструкцию, особенно указания по технике безопасности, прежде чем Вы смонтируете станок, запустите его в эксплуатацию или будете проводить работы по техническому обслуживанию. Для достижения максимального срока службы и производительности Вашего станка тщательно следуйте, пожалуйста, нашим указаниям.

Оглавление

1. Гарантийные обязательства	3
1.1 Условия предоставления:	3
1.2 Гарантия не распространяется на:	4
1.3 Гарантийный ремонт не осуществляется в следующих случаях:	4
2. Безопасность.....	4
2.1 Предписания оператору	4
2.2 Общие указания по технике безопасности	5
3. Спецификация станка.....	5
3.1 Технические характеристики.....	5
3.2 Объем поставки.....	6
3.3 Описание станка.....	6
4. Транспортировка и пуск в эксплуатацию	7
4.1 Транспортировка и установка	7
4.2 Монтаж.....	7
4.3 Подсоединение к электрической сети.	8
4.4 Электрические схемы.....	9
5. Работа по наладке и регулировке.....	10
5.1 Скорость резания	10
5.2 Определение подачи от глубины резания... ..	11
5.3 Определение частоты вращения	11
5.4 Диаграмма вычисления подачи.....	12
5.5 Шпиндели	12
5.6 Фрезерная головка.....	12
5.7 Подготовка к горизонтальному фрезерованию	13
5.8 Перемещение по оси Y-Y	14
5.9 Рабочий стол	14
5.10 Регулировка направляющих.....	14
5.11 Защитное ограждение стола	15
5.12 Система подачи СОЖ	15
6. Контроль и техническое обслуживание	15

Общие указания	15
6.1 Смазка	15
6.2 Рекомендации по выбору СОЖ	17
7. Устранение неисправностей	19

1. ГАРАНТИЙНЫЕ ОБЯЗАТЕЛЬСТВА

1.1 Условия предоставления:

Компания JET стремится к тому, чтобы ее продукты отвечали высоким требованиям клиентов по качеству и стойкости.

JET гарантирует первому владельцу, что каждый продукт не имеет дефектов материалов и дефектов обработки.

Jet предоставляет 2 года гарантии в соответствии с нижеперечисленными гарантийными обязательствами:

- Гарантийный срок 2 (два) года со дня продажи. Днем продажи является дата оформления товарно-транспортных документов и/или дата заполнения Гарантийного талона.
- Гарантийный, а также негарантийный и послегарантийный ремонт производится только в сервисных центрах, указанных в гарантийном талоне, или авторизованных сервисных центрах.
- После полной выработки ресурса оборудования рекомендуется сдать его в сервис-центр для последующей утилизации.
- Гарантия распространяется только на производственные дефекты, выявленные в процессе эксплуатации оборудования в период гарантийного срока.
- В гарантийный ремонт принимается оборудование при обязательном наличии правильно оформленных документов: гарантийного талона, согласованного с сервис-центром образца с указанием заводского номера, даты продажи, штампом торговой организации и подписью покупателя, а также при наличии кассового чека, свидетельствующего о покупке.

1.2 Гарантия не распространяется на:

- сменные принадлежности (аксессуары), например: сверла, буры; сверлильные и токарные патроны всех типов и кулачки и цанги к ним; подошвы шлифовальных машин и т.п. (см. список сменных принадлежностей (аксессуаров) JET);
- быстроизнашиваемые детали, например: угольные щетки, приводные ремни, защитные кожухи, направляющие и подающие резиновые ролики, подшипники, зубчатые ремни и колеса и прочее. Замена их является платной услугой;
- оборудование JET со стертым полностью или частично заводским номером;
- шнуры питания, в случае поврежденной изоляции замена шнура питания обязательна.

1.3 Гарантийный ремонт не осуществляется в следующих случаях:

- при использовании оборудования не по назначению, указанному в инструкции по эксплуатации;
- при механических повреждениях оборудования;
- при возникновении недостатков из-за действий третьих лиц, обстоятельств непреодолимой силы, а также неблагоприятных атмосферных или иных внешних воздействий на оборудование, таких как дождь, снег, повышенная влажность, нагрев, агрессивные среды и др.;
- при естественном износе оборудования (полная выработка ресурса, сильное внутреннее или внешнее загрязнение, ржавчина);
- при возникновении повреждений из-за несоблюдения предусмотренных инструкцией условий эксплуатации (см. главу «Техника безопасности»);
- при порче оборудования из-за скачков напряжения в электросети;
- при попадании в оборудование посторонних предметов, например, песка, камней, насекомых, материалов или веществ, не являющихся отходами, сопровождающими применение по назначению;
- при повреждении оборудования вследствие несоблюдения правил хранения, указанных в инструкции;
- после попыток самостоятельного вскрытия, ремонта, внесения конструктивных изменений, несоблюдения правил смазки оборудования;
- при повреждении оборудования из-за небрежной транспортировки. Оборудование должно перевозиться в собранном виде в упаковке, предотвращающей механические или иные повреждения и защищающей от неблагоприятного воздействия окружающей среды.
- Гарантийный ремонт частично или полностью разобранного оборудования исключен.

- Профилактическое обслуживание оборудования, например: чистка, промывка, смазка, в период гарантийного срока является платной услугой.
- Настройка, регулировка, наладка и техническое обслуживание оборудования осуществляются покупателем.
- По окончании срока службы рекомендуется обратиться в сервисный центр для профилактического осмотра оборудования.
- Эта гарантия не распространяется на те дефекты, которые вызваны прямыми или косвенными нарушениями, невнимательностью, случайными повреждениями, неквалифицированным ремонтом, недостаточным техническим обслуживанием, а также естественным износом.
- Гарантия JET начинается с даты продажи первому покупателю.
- JET возвращает отремонтированный продукт или производит его замену бесплатно. Если будет установлено, что дефект отсутствует, или его причины не входят в объем гарантии JET, то клиент сам несет расходы за хранение и обратную пересылку продукта.
- JET оставляет за собой право на изменение деталей и принадлежностей, если это будет признано целесообразным.

2. БЕЗОПАСНОСТЬ

2.1 Предписания оператору

- Станок предназначен для выполнения общих операций фрезерования и сверления металлов и пластмасс. Обработка других материалов недопустима, либо должна производиться в особых случаях только после получения ПОДТВЕРЖДЕНИЯ у производителя.
- Запрещается обрабатывать магний - высокая опасность возгорания!
- Применение по назначению включает в себя также соблюдение инструкций по эксплуатации и техническому обслуживанию, предоставленных изготовителем.
- Станок разрешается обслуживать лицам, которые ознакомлены с его работой и техническим обслуживанием и предупреждены о возможных опасностях.
- Некоторые виды пыли, образующейся в результате механической шлифовки, резания, полировки, сверления и других операций, содержат химические вещества, способные вызывать рак, врожденные пороки развития и влиять на репродуктивное здоровье. Некоторые виды подобных химических веществ:
- Свинец, содержащийся в краске на свинцовой основе.

- Кристаллический кварц, содержащийся в кирпичах, цементе и других материалах строительной промышленности.
- Мышьяк и хром, содержащийся в химически обработанной древесине.
- Риск, которому Вы подвергаетесь, зависит от частоты производства данного вида работ. Для уменьшения влияния указанных химических веществ работайте в хорошо проветриваемом помещении, используя соответствующие средства защиты, такие как маски или респираторы, разработанные специально для микроскопических частиц.
- Постоянно подключенное оборудование: станок должен быть подключен к заземленной постоянной системе электропроводки или к системе, имеющей провод для заземления оборудования.
- В целях личной безопасности перед работой на станке прочтите инструкцию по эксплуатации.
- Используйте средства защиты глаз.
- Не работайте в перчатках, галстуке или в свободной одежде.
- Закрепляйте заготовку или уприте ее в станину, чтобы предотвратить ее проворачивание.
- Производите обработку с рекомендуемой для инструмента и материала заготовки скоростью.

2.2 Общие указания по технике безопасности

- Металлообрабатывающие станки при неквалифицированном обращении представляют определенную опасность. Поэтому для безопасной работы необходимо соблюдение имеющихся предписаний по технике безопасности и нижеследующих указаний.
- Прочитайте и изучите полностью инструкцию по эксплуатации, прежде чем Вы начнете монтаж станка и работу на нем.
- Храните инструкцию по эксплуатации, защищая ее от грязи и влаги, рядом со станком и передавайте ее дальше новому владельцу станка.
- Защитные ограждения должны быть на своих местах и находиться в исправном состоянии.
- Перед включением станка возьмите за правило проверять, убранны ли со станка регулировочный инструмент и ключи.
- Поддерживайте чистоту в рабочей области
- Не подвергайте станок воздействию дождя, не работайте в сырых и влажных помещениях. Рабочая зона должна быть хорошо освещена.
- Посетителям следует находиться на безопасном расстоянии от рабочей зоны. Не допускайте в рабочую зону детей.
- Для более эффективной и безопасной работы выбирайте соответствующую скорость и подачу.

- Не применяйте инструмент или другие приспособления для выполнения непредназначенных для них работ.
- Не работайте в свободной одежде, перчатках, галстуках, кольцах, браслетах и других украшениях, которые могут попасть в движущиеся части станка. Рекомендуется использовать обувь с нескользящей подошвой. Спрячьте длинные волосы под косынку.
- Используйте защитные очки. Если работа на станке сопровождается выделением пыли, используйте защитную маску или респиратор. Повседневные очки имеют только ударопрочные линзы; они не являются защитными очками.
- Используйте тиски или прижимы для закрепления заготовки во время работы. Это безопаснее удерживания заготовки рукой и освобождает обе руки для работы на станке.
- Всегда сохраняйте равновесие и устойчивое положение ног.
- Для обеспечения наилучшей эффективности и безопасной работы следите, чтобы инструмент был острым и чистым. Соблюдайте инструкции по смазке и замене комплектующих.
- Отключите станок от сети перед проведением технического обслуживания, а также при замене такой оснастки, как фрезы и сверла.
- Перед подключением станка к источнику питания убедитесь, что переключатель находится в положении ВЫКЛ. (OFF).
- Используйте рекомендованное дополнительное оборудование. Рекомендованное оборудование приведено в инструкции по эксплуатации. Неподходящее оборудование может стать причиной травм.
- Запрещается вставлять на станок. В случае опрокидывания станка или случайного касания режущего инструмента могут быть нанесены серьезные травмы.
- Подавайте заготовку только против направления вращения фрезы.
- Запрещается оставлять работающий станок без присмотра. Отключите питание. Не оставляйте станок до полной остановки режущего инструмента.

3. СПЕЦИФИКАЦИЯ СТАНКА

3.1 Технические характеристики

Фрезерный стол:

Размер рабочего стола 320x750 мм

T-образные пазы/расстояние 14/63 мм – 5 шт

Размер рабочего стола 830x225 мм

T-образные пазы/расстояние 14/126 мм – 2 шт

Макс. вес заготовки 300 кг

Перемещение стола

Ручное (X-Y-Z):.....360 x 200 x 345 мм

Автоматическое (X-Y-Z):.....360 x 200 x 330 мм

Скорость подачи стола (X-Y-Z)8-310 мм/мин
 Ускоренная подача (X)430
 Конус шпинделяISO-40 (DIN2080)
 Частота вращения шпинделя, 1250-2000 об/мин
 Ход пиноли шпинделя120 мм
 Расстояние ось гориз. шпинделя – стол.. 35-435 мм
 Расстояние ось верт. шпинделя – стол.... 90-435 мм
 Максимальное расстояние ось вертикального шпинделя – колонна680 мм
 Ручное перемещение хобота550 мм
 Диапазон наклона головки.....±90°
 Главный двигатель 2,2 кВт/S1 100%,
 Двигатель подачи 0,55 кВт
 Насос подачи СОЖ..... 125 Вт
 Параметры сети 3/РЕ, 400В, АС, 50Гц
 Уровень звукового давления 80 Дб
 Габаритные размеры1500x1200x1800 мм
 Масса станка1193 кг

***Примечание:** Спецификация данной инструкции является общей информацией. Данные технические характеристики были актуальны на момент издания руководства по эксплуатации. Производитель оставляет за собой право на изменение конструкции и комплектации оборудования без уведомления потребителя.
Настройка, регулировка, наладка и техническое обслуживание оборудования осуществляются покупателем.

В технических характеристиках станков указаны предельные значения зон обработки, для оптимального подбора оборудования и увеличения сроков эксплуатации выбирайте станки с запасом.

Станок предназначен для эксплуатации при температуре окружающей среды ... от + 10 °С до + 35 °С.

3.2 Объем поставки

- Оправки для фрезерования диаметром 16, 22, 27, 32 мм
- Цанговый патрон с набором из 8 цанг 2-12 мм
- Переходные втулки ISO40/МК-1, ISO40/МК-2, ISO40/МК-3; для свёрл
- Оправка для горизонтального фрезерования
- Опора для горизонтального фрезерования
- Система подвода СОЖ
- Лампа местного освещения
- Поддон для сбора стружки
- Устройство Цифровой Индикации по 3-м координатам



3.3 Описание станка

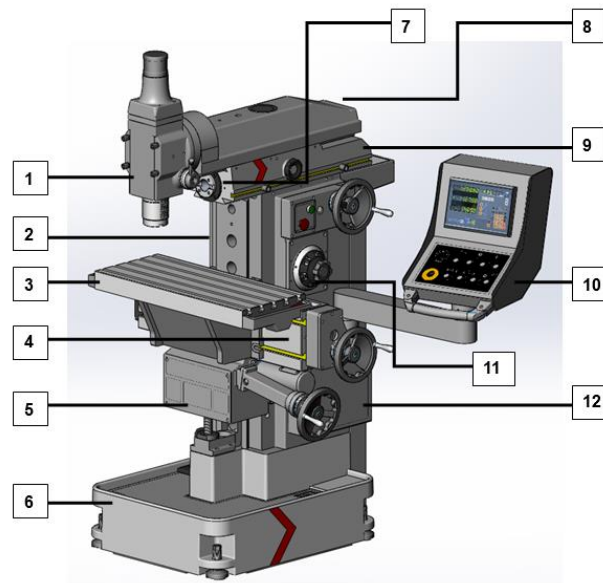


Рис.1

1. Вертикальная фрезерная головка
2. Станина
3. Рабочий стол
4. Вертикальный стол
5. Консоль
6. Основание
7. Горизонтальный шпиндель
8. Хобот
9. Поперечные салазки
10. Панель управления
11. Коробка скоростей
12. Блок подключения кабеля

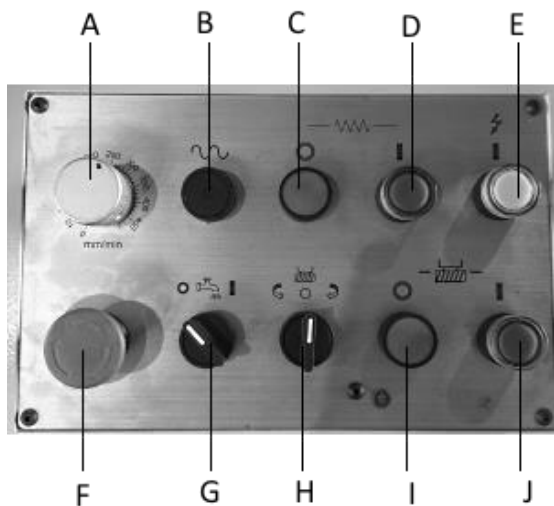


Рис.2

- A Изменение скорости подачи
- B Ускоренная подача
- C Кнопка останова подачи
- D Кнопка запуска подачи
- E Индикатор сети
- F Кнопка аварийного останова
- G Выключатель подачи СОЖ
- H Выбор направления вращения шпинделя
- I Остановка вращения шпинделя
- J Запуск вращения шпинделя

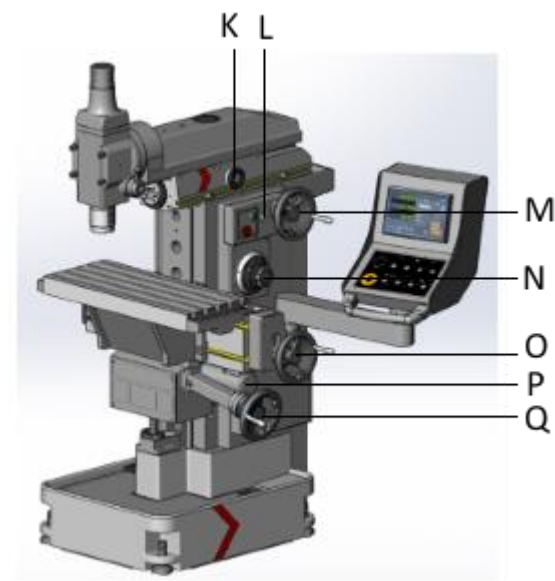


Рис.3

- K Включить вращение вертикального шпинделя
- L Выключатель автоподачи по «Y»
- M Маховик перемещения по «Y»
- N Выбор скорости вращения шпинделя
- O Маховик перемещения по «X»
- P Выключатель автоподачи по «Y, Z»
- Q Маховик перемещения по «Z»

4. ТРАНСПОРТИРОВКА И ПУСК В ЭКСПЛУАТАЦИЮ

4.1 Транспортировка и установка

Станок поставляется на деревянной паллете.

Транспортировка осуществляется с помощью вилочного погрузчика с минимальная ширина вилки 520 мм. Ослабьте винты, крепящие станок к деревянной паллете, затем закрутите рым-болты (M24) в верхней части хобота.

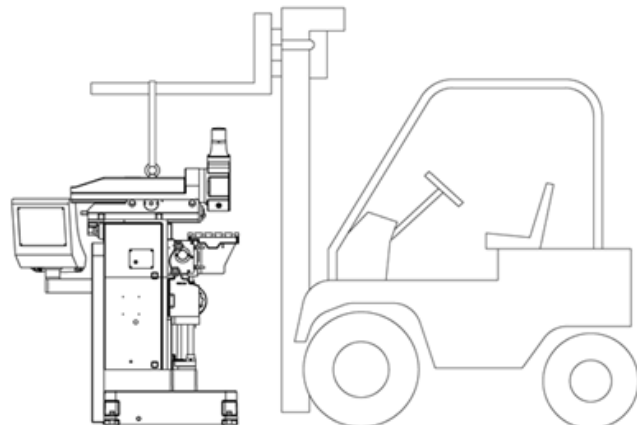
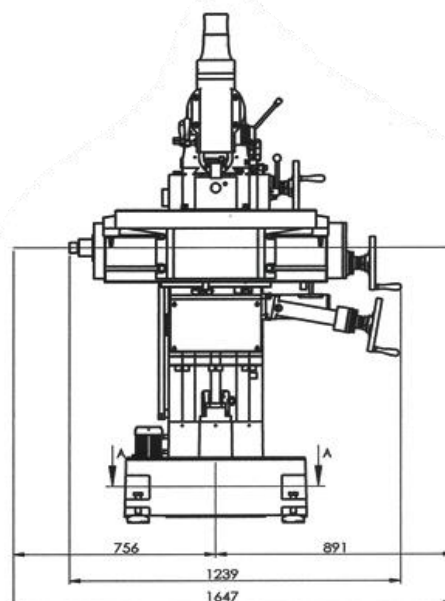
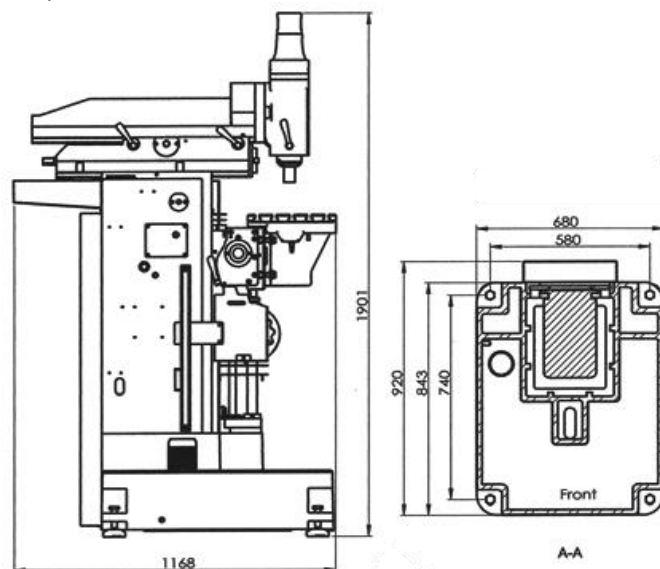


Рис.4

4.2 Монтаж

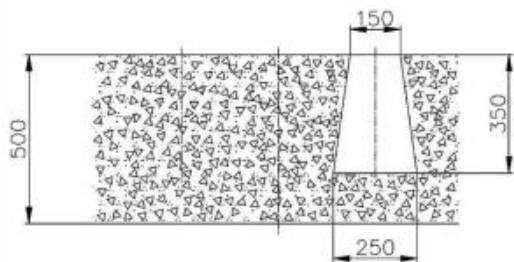
Габариты станка:



Требования к фундаменту:

Несущая способность грунтового основания 680 кг/м².

Фрезерный стол должен быть выровнен в горизонтальной плоскости в продольном и поперечном направлениях.



4.3 Подсоединение к электрической сети.

Подключение к сети потребителем, а также применяемые удлинители должны соответствовать предписаниям.

Напряжение в сети и частота должны соответствовать параметрам, указанным на заводской табличке станка.

Универсальный фрезерный станок модели JTM-1230PF рассчитан на подключение ТОЛЬКО к 3-фазной сети напряжением 400 В.

Требуемый провод: 4-полюсный (заземление, L1, L2, L3); плавкий предохранитель на 16 А.

Перед подключением станка к источнику питания убедитесь, что питание сети соответствует требованиям станка.

Проводка должна быть смонтирована в соответствии со схемой на внутренней части крышки распределительной коробки.

Перед подключением станка к источнику питания убедитесь, что переключатель находится в положении ВЫКЛ. (OFF).

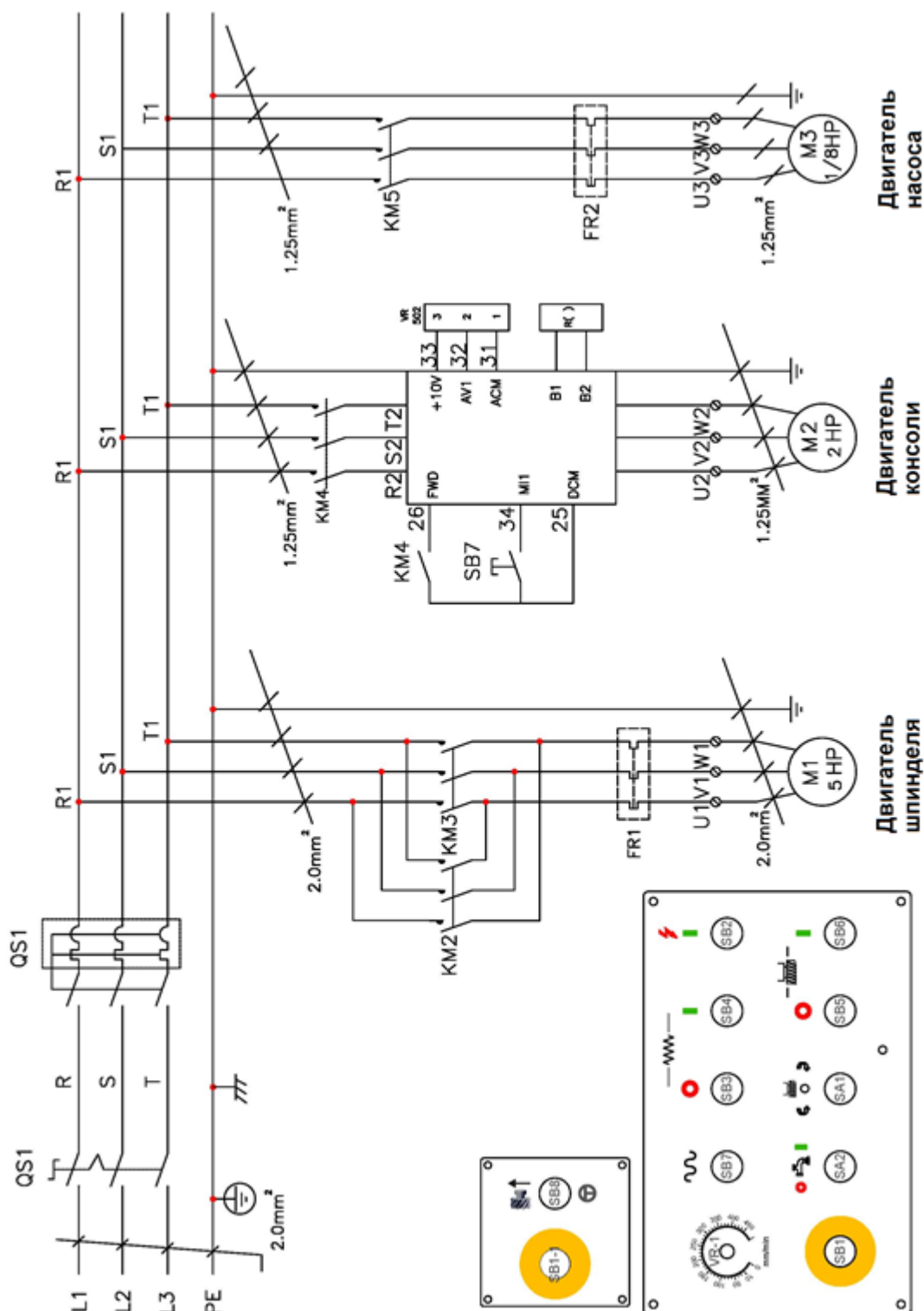
Фрезерный станок должен быть надлежащим образом заземлен.

Проверьте надлежащее вращение шпинделя.

Шпиндель должен вращаться по часовой стрелке, если смотреть сверху. Если шпиндель вращается против часовой стрелки, значит нужно поменять местами две фазы L1 и L2 в клеммном блоке.

С правой стороны станка найдите два адаптера питания. Соедините их напрямую с электрическим шкафом.





5. РАБОТА ПО НАЛАДКЕ И РЕГУЛИРОВКЕ

Внимание:

Перед работами по наладке и регулировке станок должен быть предохранен от непроизвольного включения. Вытащите сетевой штекер из розетки.

5.1 Скорость резания

Коробка скоростей шпинделя установлена в станке станка. Зубчатые передачи изготовлены с высокой точностью, закалены и отшлифованы. Скорости переключаются при помощи универсальной рукоятки. Скользящая вдоль вала шестерня обеспечивает плавное переключение скоростей (Рис.4).

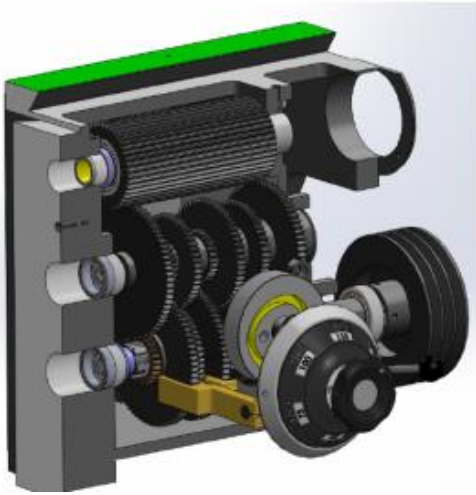


Рис.4

Выбор скорости осуществляется поворотом переключателя (рис.5). Запрещено переключать скорости при включенном двигателе.



Рис.5

Если при переключении скоростей зубцы шестерен не попадают в зацепление, необходимо воспользоваться кнопкой толчкового режима (1, рис.6) После кратковременного поворота шестерен повторите попытку переключения.

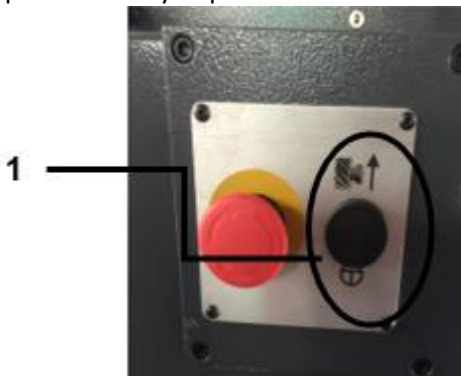


Рис.6

5.2 Определение подачи от глубины резания

На диаграмме показана глубина резания и подача для каждого диаметра фрезы.
 Пример: $D = 50$ мм, $t = 8$ мм. Подача = 50 мм/мин.
 Пример: $D = 50$ мм, $t = 6$ мм. Подача = 70 мм/мин.
 Значения приведены для стали SC45. Для более мягких или твердых материалов значения будут меняться соответственно.

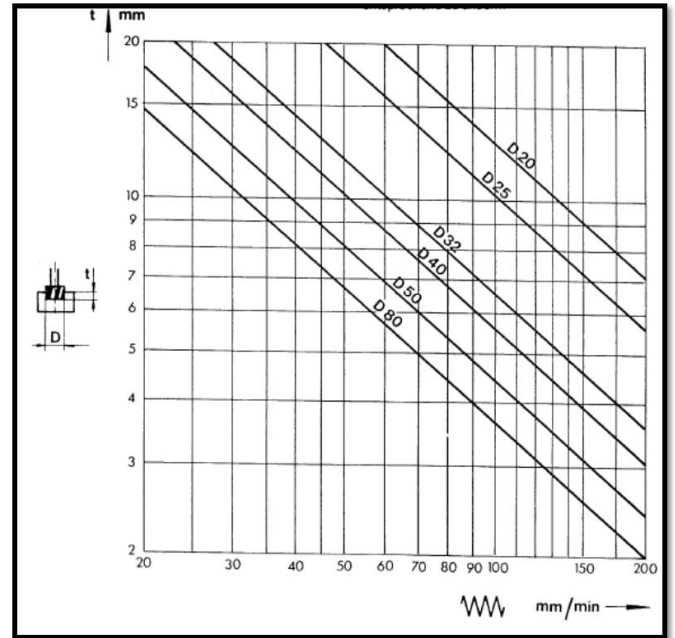


Рис.7

Если диаметр фрезы меньше 20 мм, производитель инструмента, как правило, назначает максимальную подачу и глубину резания. Для фрез малого диаметра ограничением является именно их размер, а не мощность двигателя.

5.3 Определение частоты вращения

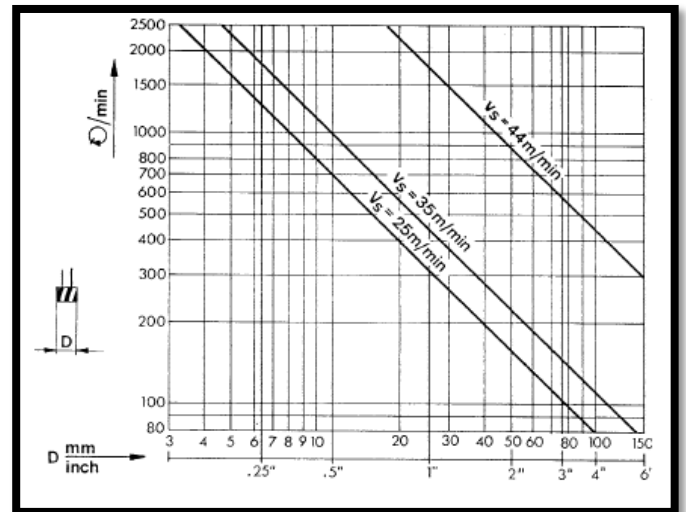


Рис.8

5.4 Диаграмма вычисления подачи

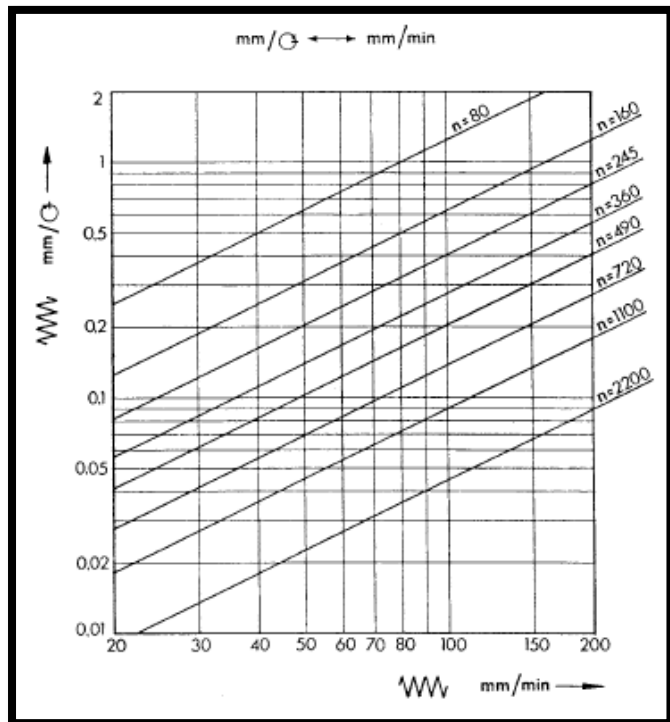


Рис.9

5.5 Шпиндели

Шпиндель приводится в движение посредством: электродвигателя переменного тока мощностью 2,2 кВт, двух ремней, промежуточного вала. Привод вертикального шпинделя осуществляется через коробку скоростей и коническую передачу. Привод горизонтального шпинделя осуществляется напрямую.

Шпиндели закалены и отшлифованы. Соосность наружных поверхностей и отверстия шпинделя соответствует условиям приемки по стандарту DIN 8615, допуск на биение составляет 0,005 мм. Шпиндели установлены без зазора, каждый на двух высокоточных регулируемых радиально-упорных подшипниках компании NSK. Конус шпинделя ISO-40 закален и отшлифован в соответствии со стандартом DIN 2079..

5.6 Фрезерная головка

Для наклона фрезерной головки ослабьте 4 винта (1, рис.10) и установите ее в нужное положение. Диапазон наклона головки составляет 90 градусов в обе стороны. Шкала (2, рис.10) позволяет производить регулировку наклона с точностью до 1/10 градуса. После регулировки затяните винты.

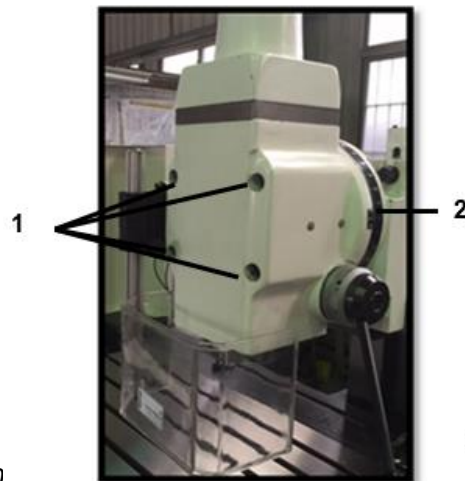


Рис.10

Если требуется просверлить несколько отверстий одинаковой глубины, пиноль можно отрегулировать так, чтобы она опускалась на определенное расстояние. В нижнем положении втулки стопорное кольцо (Рис. 11, 3) заблокировано с помощью винта (Рис. 11, 4). Ход пиноли ограничивается 70 мм шкалой, регулировка производится при помощи винта (Рис. 11, 4).

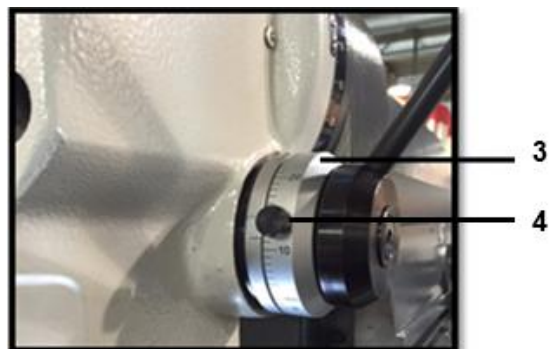


Рис.11

Пиноль можно зафиксировать в выбранном положении, используя зажимной рычаг (5, рис.12)

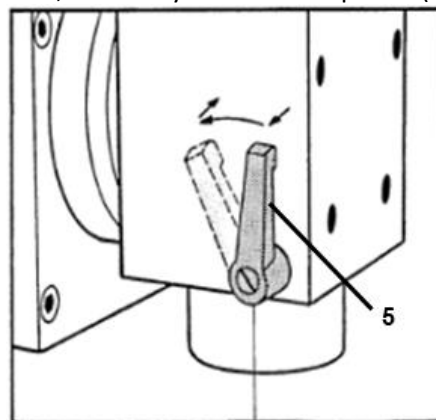


Рис.12

Для зажима инструмента необходимо затянуть фиксирующий винт (шомпол). Тип конуса ISO-40, резьба M16 (рис.13)

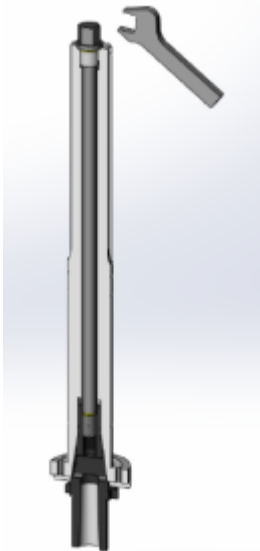


Рис. 13

5.7 Подготовка к горизонтальному фрезерованию

С помощью специального шестигранного ключа слегка ослабьте 4 шестигранные гайки с передней стороны фрезерной головки, поверните голову на 90 градусов, затем затяните 4 шестигранные гайки. Также затяните рычаг (2, рис.14), расположенный в левой части головы.

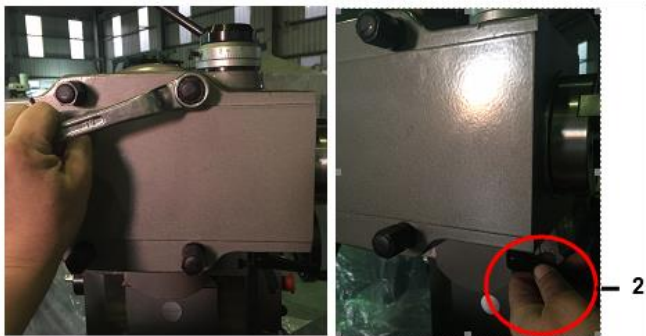


Рис.14

Ослабьте 2 рукоятки (3, рис.15), расположенные с правой стороны хобота, затем с помощью гаечного ключа с открытым зевом (4) сдвиньте хобот к задней части станка. Как показано на рисунке справа, вертикальная фрезерная голова должна смещаться к задней части хобота до тех пор, пока не появится возможность установить инструментальную оправку в горизонтальный шпиндель.

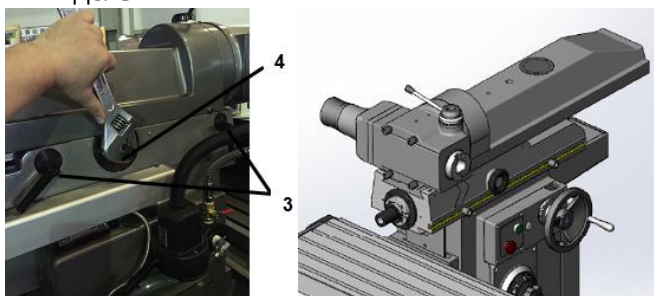


Рис.14

Для установки дисковой фрезы Переместите хобот вперед и установите на него серьгу. Установите оправку фрезы (3, рис.16) в конус горизонтального

шпинделя и затяните фиксирующим винтом (шомполом).

Другой конец оправки вставьте (2, рис.16) в приемное отверстие серьги. Затяните шестигранником фиксирующий винт (1, рис.16)

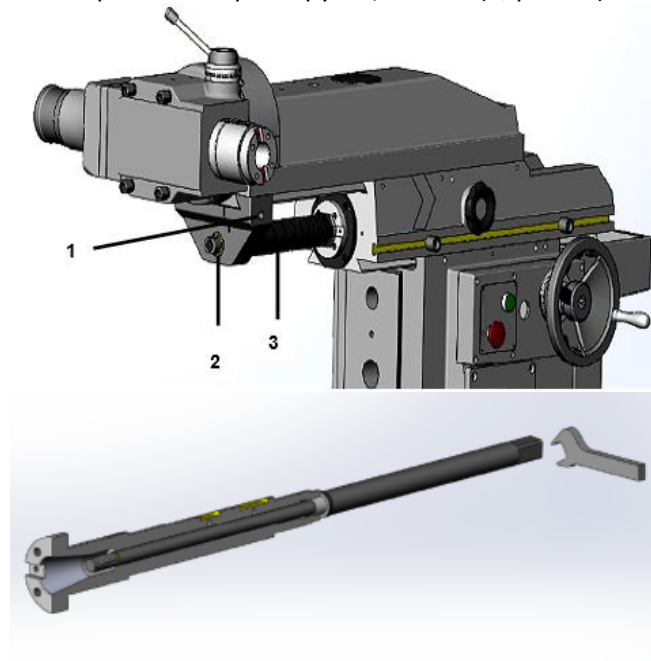
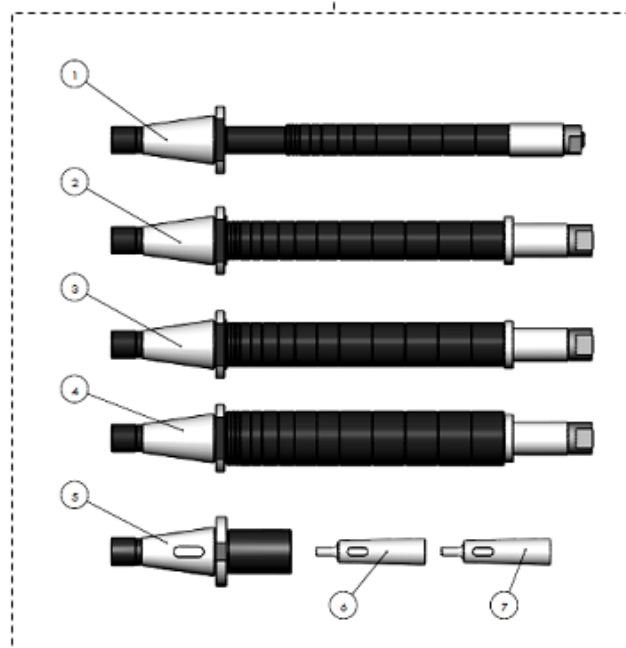
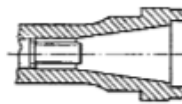


Рис.16

Вспомогательный инструмент

Конус шпинделя ISO-40 с резьбой M16.

Оправки (№5, №6, №7) могут использоваться как с вертикальным, так и с горизонтальным шпинделем.



1. Оправка OD-16 с обратным держателем.
2. Оправка OD-22 с обратным держателем.
3. Оправка OD-27 с обратным держателем.
4. Оправка OD-32 с обратным держателем.
5. Переходная втулка (ISO-40/MT-3)

6. Оправка с конусом Морзе MT-2
7. Оправка с конусом Морзе MT-1

5.8 Перемещение по оси Y-Y

Фрезерную головку можно перемещать вдоль оси Y-Y вручную, используя маховик (M, рис.3), либо автоматически, приведя в зацепление рычаг (L, рис.3). Внимание! Переключать рычаг следует при выключенном двигателе!



5.9 Рабочий стол

Заготовки можно зафиксировать на рабочем или наклонном столе с помощью соответствующего зажимного устройства. Т-образные пазы выполнены по стандарту DIN 650.

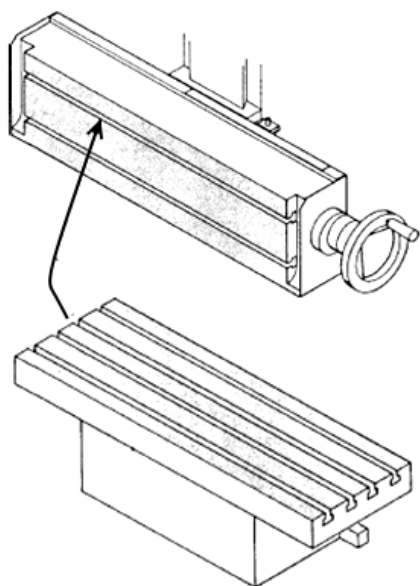


Рис.17

Горизонтальный стол фиксируется с помощью 4 болтов (M14x50 DIN 787). Стол устанавливается точно по горизонтали благодаря параллельным шпонкам.

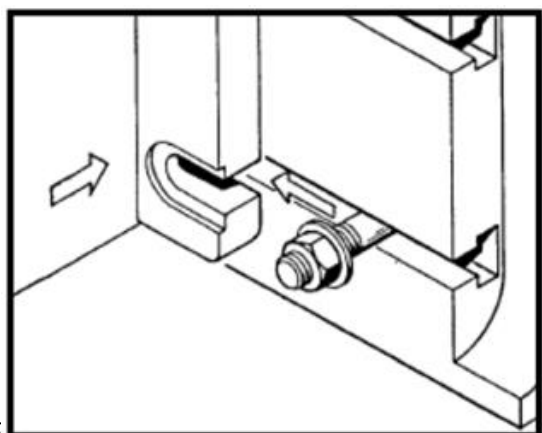
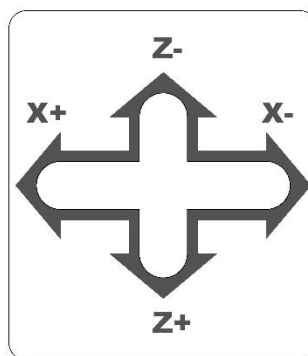


Рис.16

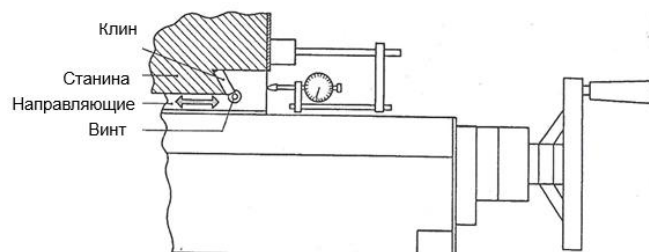
Перемещение стола осуществляется поворотом маховиков, либо в автоматическом режиме.



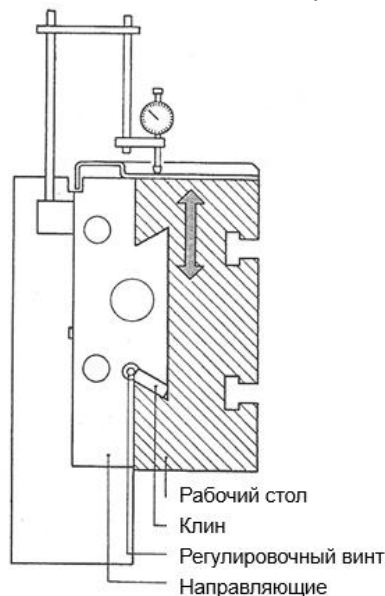
Выбор направления движения выполняется сцепным рычагом (P, рис.3). Включение подачи (C, рис.2) и выбор скорости (A, рис.2) подачи осуществляется с пульта управления. Переключать направление подачи можно только при выключенном двигателе подачи и скорости подачи, установленной на минимум.

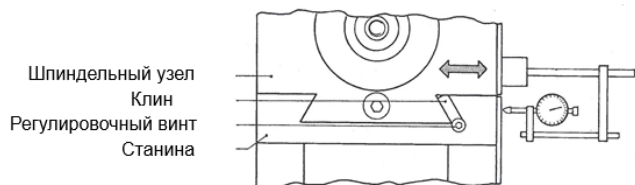
5.10 Регулировка направляющих

Установите индикатор на высоте клина. Сдвиньте салазки в одну сторону, надавите, отпустите - посмотрите показания индикатора. Максимальный сдвиг салазок должен составлять 0,01 мм. В противном случае слегка подтяните/ослабьте винт регулировочного клина и повторите регулировку.



Повторите ту же процедуру по отношению к вертикальным салазкам стола и горизонтальным салазкам шпиндельного узла.





5.11 Защитное ограждение стола

Защитное ограждение от разбрызгивания СОЖ состоит из трех защитных панелей и четырех прозрачных пластин из поликарбоната. Легко открывающиеся защелки позволяют быстро разбирать ограждения для чистки и снова собирать.

- 1) Защитная панель от разбрызгивания (3 шт.)
- 2) Пластины из поликарбоната (4 шт.)
- 3) Корпус для крепления
- 4) Поддон для стружки

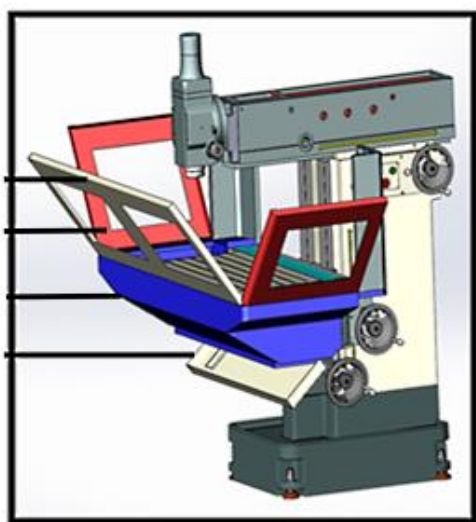
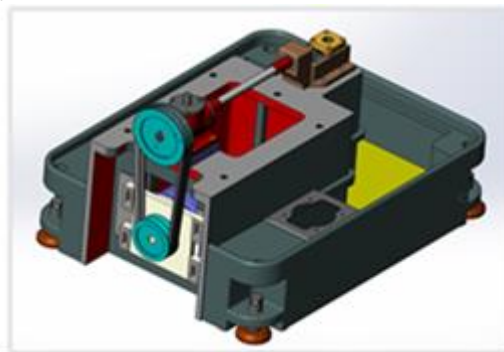


Рис.17

5.12 Система подачи СОЖ

Бак с СОЖ располагается под основанием станка и имеет устройство быстрого перекрытия трубок. Управление двигателем системы подачи СОЖ осуществляется через панель управления. Емкость бака: 42 л; пропускная способность: 28 л/мин.



6. КОНТРОЛЬ И ТЕХНИЧЕСКОЕ ОБСЛУЖИВАНИЕ

Общие указания

Перед работами по техническому обслуживанию, чистке и ремонту станок должен быть предохранен от непроизвольного включения.

Вытащите сетевой штекер!

Подключение и ремонт электрического оборудования разрешается проводить только квалифицированным электрикам.

Производите чистку станка через равномерные отрезки времени.

Используйте только достаточно острые и разведенные пильные полотна.

Немедленно заменяйте поврежденное пильное полотно.

После проведенных работ по техническому обслуживанию, очистке и ремонту необходимо установить обратно все защитные приспособления.

Поврежденные защитные приспособления должны быть немедленно заменены.

6.1 Смазка

Узел вертикальной фрезерной головки: для введения смазочного материала внутрь корпуса головки используйте шприц для смазки. Дважды проверьте надлежащую работу главного привода на высокой частоте вращения шпинделя.

Коробка скоростей главного привода: смазка коробки скоростей осуществляется посредством разбрызгивающей системы и машинного масла № 68. Регулярно проверяйте уровень масла через смотровое стекло (3А).

Центральная автоматическая система смазки: используется для подачи машинного масла № 46 на все салазки станка.

№ п/п	Период	Узел станка	Тип смазочного материала	Объем	Примечание
1	Еженедельно	Вертикальная фрезерная головка	Консистентная смазка	100 мл	Проверьте поворот головки
2	Ежемесячно	Поперечные салазки	Консистентная смазка	50 мл	Проверьте плавность хода салазок
3		ШВП оси X			
4		ШВП оси Y			
5		ШВП оси Z			
6	Ежегодно	Коробка скоростей	VG68	750 мл	Проверьте уровень масла по смотровому стеклу
7	Ежемесячно	Поперечные салазки Хобот	Консистентная смазка	50 мл	Проверьте плавность хода салазок

Окно проверки уровня масла (6А) расположено с левой стороны станины станка.

Уровень масла должен находиться между значениями 350 мм и 400 мм. Уровень масла не должен превышать отметки 450 мм!

Обозначение по DIN	Рекомендации	
Консистентная смазка (DIN 52807 1)	CASTROL MOBIL OMV ROHM	Консистентная смазка MS 3 Консистентная смазка Mobil Special Signum LM F 80
Смазочный материал для направляющих пазов (DIN 51502 ISO VG68)	CASTROL ESSO MOBIL	Magnaglide D68 Febis K68 Vactra 68
Гидравлическое масло (DIN 51524/2 ISO VG46)	CASTROL ESSO MOBIL	Vario HDX Nuto H646 DTE 25





3



4



5



7



6A 6



8

6.2 Рекомендации по выбору СОЖ

Очистка бака СОЖ

- Следует заливать в бак СОЖ с точным обозначением во избежание путаницы с другими жидкостями.
- Остаточные нефтепродукты в осадке СОЖ являются опасными отходами, которые запрещается утилизировать вместе с хозяйственно-бытовыми отходами.
- Нельзя применять ХФУ для очистки бака СОЖ, так как использование этого вещества в открытых резервуарах представляет большую опасность для здоровья.
- Проводя очистку бака, следите, чтобы осаднения удалялись полностью (особенно в труднодоступных углах и канавках). Остаточные загрязнения являются благоприятной средой для размножения бактерий, которые поражают свежезалитую эмульсию и значительно сокращают срок ее службы.
- Запачканная маслом ветошь является специальными отходами, которые запрещается утилизировать вместе с хозяйственно-бытовыми отходами.

- Ветошь и чистящие средства следует применять по возможности реже, чтобы не давать накапливаться большим объемам отходов.

Дополнительные сведения

Неправильно подобранная СОЖ может значительно повлиять на производственный процесс, что косвенно удорожает стоимость обработки.

После выработки срока службы СОЖ, ее следует утилизировать как специальные отходы.

При высокой производительности станка основной задачей СОЖ является охлаждение инструмента и заготовки. В этом случае предпочтительными являются СОЖ, смешиваемые с водой. Для сложных операций (нарезание резьбы, фрезерование канавок) СОЖ должна в первую очередь выступать как смазка между инструментом и заготовкой. В этом случае предпочтительнее использовать СОЖ, не смешиваемые с водой. Эффективность смыва стружки из зоны резания зависит от расположения форсунок, а также от интенсивности подачи СОЖ и давления струи.

В большинстве случаев чистая СОЖ не вызывает проблем. Однако, неполадки могут возникнуть из-за масляного тумана и в процессе удаления стружки вместе с СОЖ.

Марка	Смешиваемость с водой	Кинематическая вязкость при 20°C (мм ² /с)	Кинематическая вязкость при 40°C (мм ² /с)	Доля минерального масла [%]	Значение pH	Защита против коррозии [%]	Консистентная смазка	Сера	Фосфор	Сталь, литые, легирован. сталь	Al, Mg, Цветные металлы
Castrol					[3%-ig]						
Hysol R	+	320		40	9,3	3,0				•	°
Alusol B	+	210		40	8,8	3,0				•	•
Syntilo XPS (Syntilo 9954)	+	50		0	9,3	4,0				•	°
295/3	+	320		40	9,1	3,0				•	•
Variocut C 334	-		11				+	+	-	•	×
Variocut C 335	-		37				+	+	+	•	×
Variocut C 462	-		22,5				+	-	-	•	•
Cimcool-types					[3%-ig]						
Cimstar MB 602 (Qualstar)	+				9,0	6,7				•	•
Cimperial 1070	+				8,9					•	•
OMV					[3%-ig]						
Unimet AS 220 R	+	70		39	9,3	3,0				•	°
Alumet AL 877	+	135		42	9,0	3,5				°	•
hebro chemie					[3%-ig]						
KSM 921	+	90		41	9,0	4,0				•	•
KSM 950	+	120		28	8,9	3,0				•	°
Jokisch					[5%-ig]						
Kompakt V	+	360		40	9,3					•	°
Kompakt YV	+	110		40	8,9					•	•
Kompakt W4CBF	+	180		60	8,9					•	•
Spezial S91	-		28	0			+	+	+	•	•
Spezial S94	-		23	53			+	+	+	•	×
Shell	+				[3%-ig]						
Adrana D2215.04	+			32	9,2	3,0	-	-	-	•	×
Adrana D406	+			30	9,3	3,0	+	-	-	•	°
Adrana D2420	+			28	9,2	4,0	++	-	-	•	°
Adrana A2859	+			40	9,2	4,0	++	++	-	°	•
Metalina D3850	+			0	9,2	4,0	-	-	-	•	•
Metalina D3650	+			0	9,2	4,0	-	-	-	•	°
Garia 601 M 12	-	24,8	12	80			+	++	+++	•	×
Garia 601 M 22	-	57,8	22	80			+	++	+++	•	×
Garia 601 M 32	-	86,2	32	80			+	++	+++	•	×
Macron 401 F 12	-		12	93			+	+	+	°	•
Macron 401 F 22	-		22	93			+	+	+	°	•
• Основное применение	×	Не подходит									
° Подходит											

7. УСТРАНЕНИЕ НЕИСПРАВНОСТЕЙ

Неисправность	Возможная причина	Метод устранения
Самопроизвольный останов станка	Срабатывание концевого выключателя рабочего стола.	Концевой выключатель не отрегулирован. Перемещайте рабочий стол вручную до тех пор, пока не произойдет касание концевого выключателя. Отрегулируйте точку срабатывания концевого выключателя и проверьте его функционирование. Сбой в работе концевого выключателя. Перемещайте рабочий стол вручную до тех пор, пока не произойдет касание концевого выключателя. Отрегулируйте срабатывание концевого выключателя.
Чрезмерный шум, создаваемый работой шарико-винтовой передачи	Недостаточное количество или отсутствие смазочного материала.	Дерните рычаг однократной подачи смазочной жидкости для смазки шарико-винтовой передачи. Проверьте уровень смазочной жидкости в баке. При необходимости добавьте в бак смазочную жидкость. При износе винта или гайки замените их.
Не работает приводной двигатель	Перегоревший предохранитель.	Замените предохранитель.
	Оголенная проводка двигателя.	Проверьте, не оголена ли проводка двигателя. Замените, если проводка оголена.
Не работает двигатель с частотным регулированием.	Перегоревший предохранитель.	Замените предохранитель.
	Оголенная проводка двигателя.	Проверьте, не оголена ли проводка двигателя. Замените, если проводка оголена.
	Отказ инвертора/ программная ошибка.	Для устранения данной неисправности смотрите документацию к инвертеру.
Слабый поток СОЖ или его отсутствие.	Низкий уровень СОЖ.	Проверьте уровень СОЖ. Долейте при необходимости.
	Отказ насоса СОЖ.	Проверьте насос СОЖ на предмет отказа. В случае отказа – замените.
	Фильтры в основании станка забиты стружкой и отходами мехобработки.	Очистите фильтры.
	Грязевые осадения или отходы мехобработки в приемном отверстии насоса СОЖ.	Прочистите насос СОЖ, чтобы устранить закупорку отверстия.